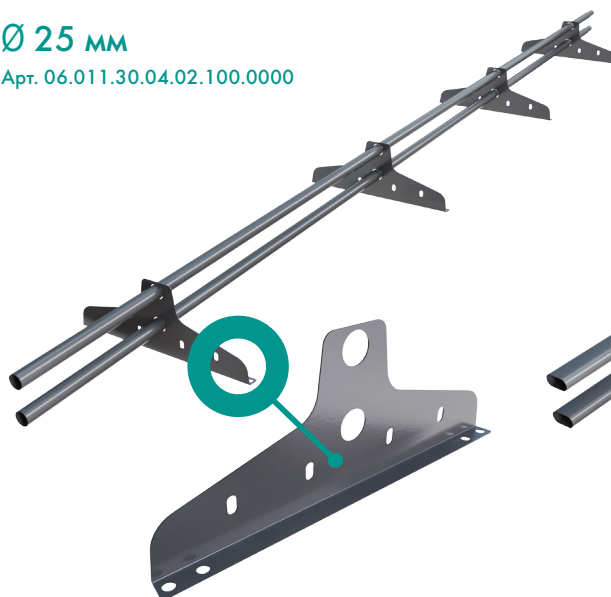


# NewLine

## Инструкция по монтажу снегозадержателя NewLine

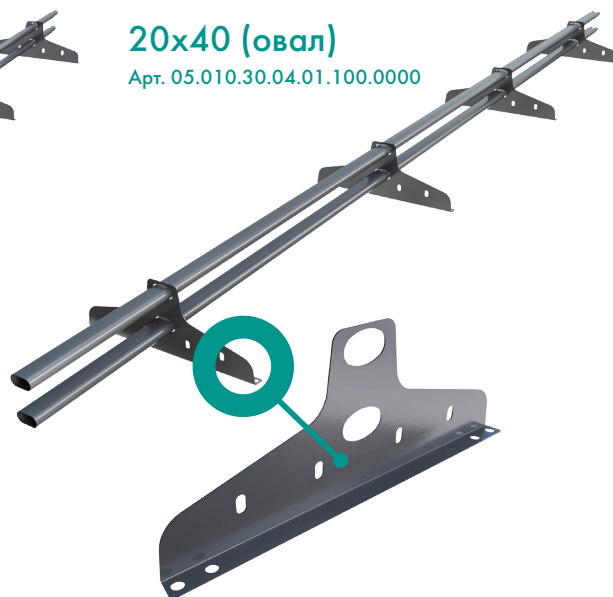
Ø 25 мм

Арт. 06.011.30.04.02.100.0000



20x40 (овал)

Арт. 05.010.30.04.01.100.0000



### 1. Монтаж универсального кронштейна на различные виды кровельных покрытий



Металлочерепица  
(шаг обрешетки 300-350 мм)

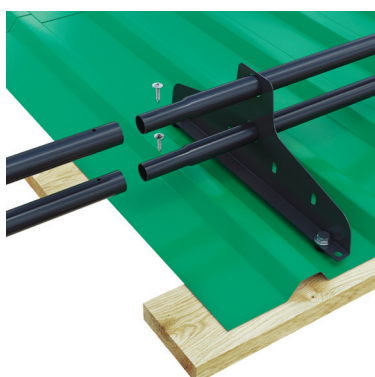


Профнастил



Материалы на  
основе битума

### 2. Монтаж труб



#### Комплектация

Продукция	Труба Ø25мм / 40x20 мм	Кронштейн универ- сальный	Шуруп само- сверлящий 4,2x16 мм	Шуруп 8x50 мм	Уплотнитель из пластика	
					h = 7 мм	h = 14 мм
Снегозадержатель трубчатый NewLine, 3 м, 4 опоры	2 шт.	4 шт.	2 шт.	8 шт.	8 шт.	4 шт.
Снегозадержатель трубчатый NewLine, 3 м, 3 опоры	2 шт.	3 шт.	2 шт.	6 шт.	6 шт.	3 шт.

info@borge.ru  
+7(495) 540-40-28